

HYDROM[®]

MEDIDOR DE VOLUME DE ÁGUA
POTÁVEL WOLTMANN



HIDRÔMETRO WOLTMANN AXIAL WP HORIZONTAL HYDROM

Hidrômetro Woltmann WP Horizontal para aplicações de medição de consumo de água conforme portaria INMETRO 155/22 de medidores de volume para água potável, com registro do consumo de água diretamente no mostrador, relojoaria pré-equipada para instalação de sensor emissor de sinal pulsado tipo contato seco.



- Turbina de eixo horizontal permitindo instalação em tubulação horizontal, vertical e inclinada, construção compacta e leve.
- Transmissão magnética do ciclo da turbina, permitindo aberturas rápidas sem escorregamento, totalmente protegida contra perturbações magnéticas.
- Corpo em ferro fundido protegido por tratamento anticorrosivo em epóxi eletrostático, com superfície lisa de excelente ancoragem.
- Grande vida útil, fácil manutenção e possibilidade da substituição do kit interno de medição para manutenção, sem remoção do corpo da tubulação.
- Hidrômetro conforme características de desempenho e dimensional da norma ABNT 14005,7675e ISO4064.

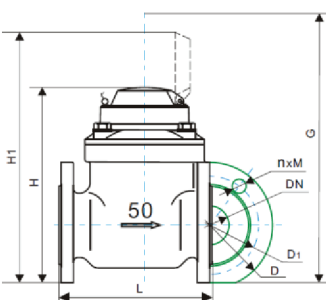


- Relojoaria giratória 360° ou fixa, super seca, pré-equipada para telemetria, construída em policarbonato ou cobre e vidro, modelos protegidos por cobertura e tampa em alumínio injetado com pintura eletrostática ou plástico, garantindo ampla proteção contra fraudes e IP68.
- Classe de exatidão 2 com R80 para instalação horizontal e R50 para instalação vertical.

QUADRO DE CAPACIDADES

Diâmetro Nominal (DN)	Pol.	2"	2½"	3"	4"	5"	6"	8"	10"	12"
	mm	50	65	80	100	125	150	200	250	300
Vazão Permanente - Q ₃	m ³ /h	25	40	63	100	160	250	400	630	1.000
Vazão Sobrecarga - Q ₄	m ³ /h	31,25	50	78,75	125	200	312,5	500	787,5	1.250
Vazão Transição - Q ₂ horizontal	m ³ /h	0,5	0,8	1,26	2	3,2	5	8	12,6	20
Vazão Mínima - Q ₁ horizontal	m ³ /h	0,313	0,5	0,788	1,25	2	3,125	5	7,875	12,5
Pressão Máxima Admissível	Mpa	1 ou 1,6 Mpa (10 bar ou 16 bar)								
Leitura Máxima e Mínima	m ³	9.999.999 - 0,001			99.999.999 - 0,01			999.999.999 - 0,2		
Sensibilidade		U15/D0								
Temp. Máx. Admissível	° C	30°C - 50°C								
Tipo de Conexões		Flange NBR 7675 PN10 e PN16								
Relação de Pulso x m ³ (V _{max} 24V da/ac - 0,01A)		0,1 - 1 - 10 m ³							10 ou 100 m ³	
Perda de Pressão		Δ P63								
Classe de Exatidão		2								
		30°C - 50°C								

DIMENSÕES



DN	Unid	L	H	H1	G	D	D1	nxM	Peso kg
2"	mm	200	247	328	500	165	125	16-4 furos	12
2½"	mm	200	260	341	500	185	145	16-4 furos	13
3"	mm	225	264	348	600	200	160	16-8 furos	15
4"	mm	250	271	358	600	220	180	16-8 furos	19
5"	mm	250	285	398	650	250	200	16-8 furos	20
6"	mm	300	301	417	700	285	240	20-8 furos	30
8"-PN10	mm	350	358	444	800	340	295	20-8 furos	42
8"-PN16	mm	350	358	444	800	340	295	20-12 furos	42
10"	mm	450	413	565	930	395	355	24-12 furos	75
12"	mm	500	463	478	930	455	410	26-12 furos	165

HIDRÔMETRO WOLTMANN TIPO TURBINA

Hidrômetro Macromedidor tipo Turbina Woltman, caracterizado pela robustez, por extenso "range de vazão", alta precisão e longa vida útil. Modelo disponível para aplicações em **Água Fria** e **Água Quente** (até 130°C). Este modelo não é afetado por campo magnético externo, e geradores de impulsos podem ser instalados posteriormente sem danificar o lacre.

CARATERÍSTICAS ESPECIAIS

- Relojoaria selada com todas as engrenagens a seco.
- Proteção IP67.
- Relojoaria permite um giro de 360°, o que facilita a leitura.
- Com até 3 saídas para telemetria sem danificar o lacre.
- Máxima proteção contra corrosão através de pintura epóxi.
- Performance de medição melhor que classe B.
- Aceita instalação em tubulações horizontal, vertical e inclinada.

MODELOS



Item	Água Fria	Água Quente
Tamanho	50 à 500mm	40 à 300mm
Range de Vazão	1 a 3.000m ³ /h	1,8 a 600m ³ /h
Temperatura Operacional Máxima	40 °C Max	130 °C. Max
Pressão Operacional Máxima	16 bar	16 bar
Precisão	±2% da leitura ou melhor	