

HYDROM[®]

MEDIDOR DE VOLUME DE ÁGUA POTÁVEL UNIJATO DN25 1"

CONFORME PORTARIA 155/22 DO INMETRO



HIDRÔMETRO UNIJATO DN25 1"

Hidrômetro DN25 1" UNIJATO para aplicações de medição de consumo de água conforme portaria INMETRO 155/22 medidores de volume para água potável, com registro do consumo de água diretamente no mostrador, relojoaria plana, giratória e pré-equipada para instalação de sensor emissor de sinal pulsado tipo contato seco, corpo em bronze e pintura eletrostática na cor azul. Obs: Disponível também para Água Quente (cor vermelha).

- Totalização do consumo de água direta em m³ e litros, com dispositivo de detecção de movimento/vazamento de água em relojoaria de alta resistência e super seca IP68.
- Transmissão magnética, com blindagem antifraude, permitindo aberturas rápidas sem escorregamento.
- Corpo em bronze (DN25) com pintura eletrostática epóxi na cor azul para água fria T50 e vermelho para água quente T70, extremidades roscadas centralizadas proporcionando excelente instalação dentro de caixas protetoras e cavaletes, equipado com filtro na extremidade de entrada.
- Materiais de construção não afetam potabilidade da água, garantindo a qualidade da água fornecida.
- Relojoaria giratória, plana, pré-equipada



QUADRO DE CAPACIDADES

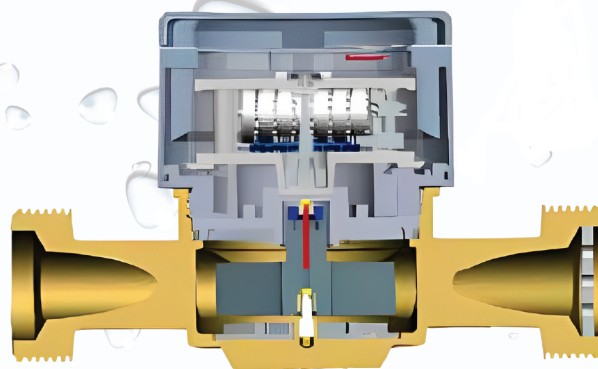
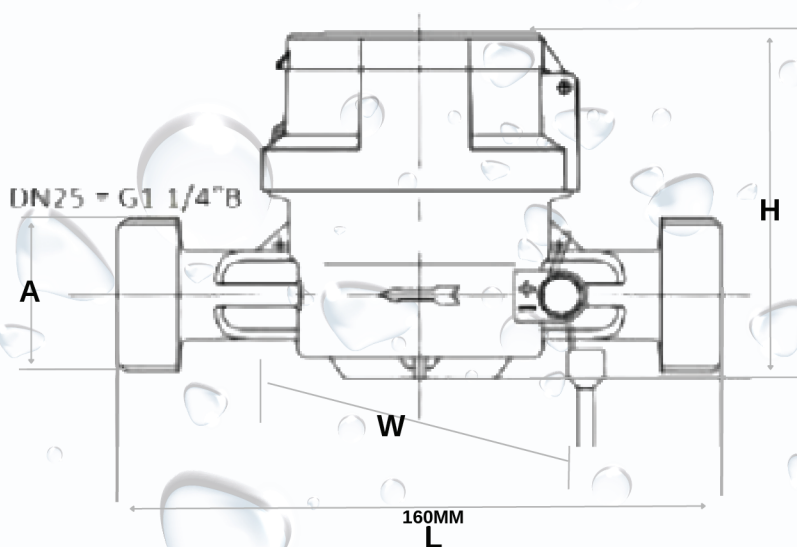
<i>Diâmetro Nominal (DN)</i>	<i>Pol.mm.</i>	1"	1"
		25	25
<i>Vazão Permanente-Q3</i>	<i>m³/h</i>	6,3	10
<i>Vazão Sobrecarga-Q4</i>	<i>m³/h</i>	7,875	12,5
<i>Vazão Transição-Q2 R80</i>	<i>l/h</i>	126	200
<i>Vazão Mínima-Q1 R80</i>	<i>l/h</i>	79	125
<i>Início de Funcionamento Típico</i>	<i>l/h</i>	25	30

DETALHES GERAIS

Classe de exatidão 2	$\pm 5\%$ para vazões abaixo de Q2 e $\pm 2\%$ para vazões acima e inclusive Q2	
Máxima Indicação de Leitura	m ³	9.999 ou 99.999
Mínima Indicação de Leitura	l	0,02
Pressão Máxima Admissível	Mpa	1(10 bar)
Classe de Perda de Pressão	$\Delta P63$	
Temp. Max. Admissível	50°C / 70°C (água quente)	
Classe Magnética	II	
Classe de Sensibilidade	U0/D0	
Tipo de Conexões Conforme ABNT NBR 8194	Rosca BSP	
Relação de Pulso (Sensor opcional)	1 pulso = 10 litros	

DIMENSIONAL

DN (Pol.)	Q3	Rosca Corpo (A)	Comp. (L)	Largura	Altura (H)	Peso
1" - 25 mm	6,3 OU 10 m ³ /h	G 1.1/4" B	160mm	25mm	100mm	1Kg

**OPCIONAIS**

Sensor pulso	Contato seco (reed switch II)	
Kit de conexões (opcional)	Porcas, tubetes e guarnições	PVC ou LATÃO